

# Машинка для удаления катышков

Руководство пользователя

RU



**SENCOR®**

SLR 33

В первый раз перед использованием внимательно прочтите инструкции, приведенные в данном руководстве пользователя, даже если вы ранее уже пользовались аналогичными продуктами. Используйте данный продукт строго в соответствии с инструкциями, приведенными в руководстве пользователя. Храните руководство пользователя в надежном месте, чтобы к нему всегда можно было обратиться при необходимости.

Сохраните оригинальную упаковку, включая внутренние упаковочные материалы, гарантийный талон и чек, подтверждающий покупку, по крайней мере, в течение срока действия гарантии. При необходимости транспортировки данного продукта, упакуйте его в оригинальную картонную коробку, чтобы обеспечить максимальную защиту при перевозке (например, при переезде или при необходимости отправки на ремонт).

RU-1

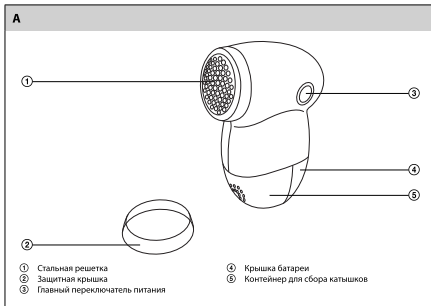
**СОДЕРЖАНИЕ**

ВАЖНОЕ ПРЕДУПРЕЖДЕНИЕ О БЕЗОПАСНОСТИ.....	3
ОПИСАНИЕ ПРОДУКТА .....	4
ИНСТРУКЦИИ ПО ЭКСПЛУАТАЦИИ.....	4
ОЧИСТКА И ТЕХНИЧЕСКОЕ ОБСЛУЖИВАНИЕ.....	5
УТИЛИЗАЦИЯ БАТАРЕЕК.....	7
ТЕХНИЧЕСКИЕ ХАРАКТЕРИСТИКИ .....	7
УТИЛИЗАЦИЯ ОТРАБОТАВШЕГО ЭЛЕКТРИЧЕСКОГО И ЭЛЕКТРОННОГО ОБОРУДОВАНИЯ.....	8
ИНСТРУКЦИИ И ИНФОРМАЦИЯ ОБ УТИЛИЗАЦИИ УПАКОВОЧНЫХ МАТЕРИАЛОВ .....	8

## ВАЖНОЕ ПРЕДУПРЕЖДЕНИЕ О БЕЗОПАСНОСТИ

- 1) Осторожно распакуйте продукт; постарайтесь не выбрасывать какие-либо части упаковки до того, как проверите комплектность.
- 2) Данный продукт не предназначен для применения лицами (включая детей) с ограниченными умственными или физическими возможностями или неопытными пользователями, до того, как они будут обучены или должным образом проинструктированы о безопасном использовании данного продукта или при отсутствии наблюдения со стороны ответственного лица.
- 3) Никогда не используйте дополнительные приспособления, не включенные в комплект поставки данного продукта и не предназначенные для работы с ним.
- 4) Ни при каких обстоятельствах не пытайтесь самостоятельно чинить данный продукт или изменять его конструкцию. Для выполнения ремонта и регулировки обратитесь в специализированный сервисный центр. Попытки самостоятельного ремонта во время срока действия гарантии могут привести к ее аннулированию.
- 5) Никогда не пользуйтесь продуктом, если у вас мокрые ноги или руки.
- 6) Во время хранения и использования данного продукта следите за тем, чтобы поблизости отсутствовали легковоспламеняющиеся или быстро испаряющиеся вещества.
- 7) Избегайте воздействия на продукт слишком высоких или слишком низких температур, а также прямых солнечных лучей, повышенной влажности и запыленности.
- 8) Не устанавливайте продукт поблизости от нагревательных приборов, источников открытого огня или других источников тепла.
- 9) Данный продукт предназначен для домашнего использования. Не используйте его на производстве или вне помещения!
- 10) Не используйте данный продукт для каких-либо целей, помимо тех, для которых он предназначен.
- 11) Не распыляйте на данный продукт воду или какую-либо иную жидкость. Избегайте проливания на него воды или какой-либо иной жидкости. Не погружайте данный продукт в воду или какую-либо иную жидкость.
- 12) Никогда не используйте данный продукт рядом с ванной, раковиной или любой другой емкостью, наполненной водой.
- 13) Если вы не собираетесь пользоваться продуктом в ближайшее время, выключите его. Кроме того, эти действия необходимо выполнять перед очисткой.
- 14) Никогда не оставляйте включенный продукт без присмотра.
- 15) Никогда не используйте его для подстригания бороды, а также в качестве бритвы или депилятора.
- 16) Соблюдайте особую осторожность при использовании в тех случаях, когда поблизости находятся дети. Всегда храните данный продукт в местах, недоступных для детей. Следите за тем, чтобы дети не играли с продуктом.
- 17) Если вы не собираетесь пользоваться данным продуктом в течение длительного времени, извлеките из него батарейки. В противном случае, это может привести к утечке электролита и вызвать непоправимый ущерб.
- 18) Не используйте для данного продукта аккумуляторные батарейки.
- 19) Изготовитель не несет ответственности за повреждения, возникшие в результате неправильного использования продукта и дополнительных приспособлений (травмы, ожоги, пожар и т.д.).

## ОПИСАНИЕ ПРОДУКТА

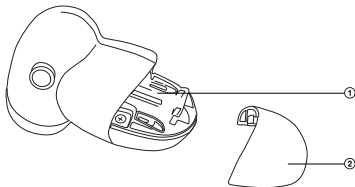


## ИНСТРУКЦИИ ПО ЭКСПЛУАТАЦИИ

## Установка батареек

- 1) Слегка надавите на крышку батарейного отсека, чтобы открыть фиксатор, и снимите ее.
- 2) Вставьте две батарейки типа АА. Убедитесь в том, что полярность батареек соответствует маркировке на стенке батарейного отсека.
- 3) Установите крышку батарейного отсека обратно; убедитесь в том, что фиксатор защелкнулся на месте.

**B**



- ① Батарейный отсек
- ② Крышка батареи

Теперь установите на место защитную крышку, установите главный переключатель питания в положение ВКЛ. и поместите машинку на ткань. Начиная удалять катышки круговыми движениями. По окончании очистки выключите машинку, установив переключатель питания в положение ВЫКЛ.

Регулярно освобождайте контейнер для катышков и следите за тем, чтобы он не переполнялся и не препятствовал работе машинки.



**Примечание:**

- Не нажимайте слишком сильно на ткань при очистке, так как это может привести к повреждению ткани или мелкой металлической решетки.
- Не используйте машинку для очистки одежды на себе или на других людях.

## ОЧИСТКА И ТЕХНИЧЕСКОЕ ОБСЛУЖИВАНИЕ

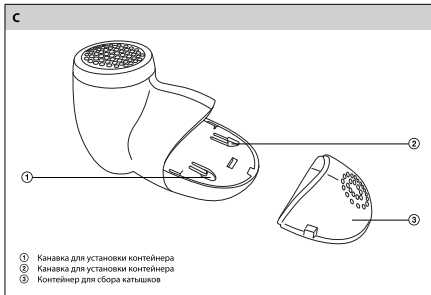


**Примечание:**

- Всегда выключайте машинку после использования.

**Очистка контейнера для сбора катышков:**

- 1) Вытяните контейнер для сбора катышков и вытряхните его содержимое в мусорное ведро.
- 2) Установите пустой контейнер нижней частью на канавки на корпусе машинки и протолкните его внутрь корпуса.

**Очистка головки:**

- 1) Отвинтите стальную решетку в направлении против часовой стрелки.
- 2) Поверните машинку лезвиями вниз над мусорным ведром и, слегка постукивая, освободите ее от мусора.
- 3) Навинтите стальную решетку на корпус машинки в направлении по часовой стрелке.

**Примечание:**

- Никогда не дотрагивайтесь до ножей – это может привести к травме!

Для очистки внешних частей воспользуйтесь мягкой тряпкой, смоченной в теплой воде. Не используйте сильнейдействующие химические вещества и растворители, которые могут повредить наружное покрытие.

## УТИЛИЗАЦИЯ БАТАРЕЕК

Данный продукт поставляется в комплекте с одной щелочной батареей. Не выбрасывайте отработавшие батарейки вместе с обычными бытовыми отходами. Утилизируйте их в специально отведенных для этого местах.

## ТЕХНИЧЕСКИЕ ХАРАКТЕРИСТИКИ

Источник питания.....	2 батарейки 1,5 В (размер AA)
Габаритные размеры (ширина x глубина x высота).....	50 x 74 x 104 мм
Вес (без батарейки).....	92 г

Производитель оставляет за собой право изменять текст руководства и технические параметры изделия.

### УТИЛИЗАЦИЯ ОТРАБОТАВШЕГО ЭЛЕКТРИЧЕСКОГО И ЭЛЕКТРОННОГО ОБОРУДОВАНИЯ



Наличие данного символа на продукте, дополнительных принадлежностях или упаковке указывает на то, что его нельзя выбрасывать вместе с обычными бытовыми отходами. Необходимо утилизировать данный продукт путем передачи в соответствующий пункт повторной переработки отходов электрического и электронного оборудования. В странах ЕС, а также в других странах Европы имеются специальные системы раздельного сбора и утилизации отработавшего электрического и электронного оборудования. Обеспечивая правильную утилизацию данного продукта, вы предотвращаете вредное воздействие на окружающую среду и здоровье людей, которое может возникать в результате неправильного обращения с отработавшими изделиями. Повторная переработка материалов помогает сохранить природные ресурсы. Не выбрасывайте электрическое и электронное оборудование вместе с бытовыми отходами. Для получения более подробной информации о повторной переработке данного продукта обратитесь в местные регулирующие органы, в центр переработки вторсырья или по месту приобретения продукта.

### ИНСТРУКЦИИ И ИНФОРМАЦИЯ ОБ УТИЛИЗАЦИИ УПАКОВОЧНЫХ МАТЕРИАЛОВ

Выбрасывайте упаковочные материалы только в специально отведенных для этого местах.



Данный продукт соответствует всем основным стандартам ЕС, которые применимы к нему.